

## CAIXA DE CHÃO - 4 MÓDULOS

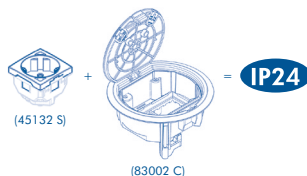
FLOOR BOX - 4 MODULES

BOÎTE DE SOL - 4 MODULES

CAJA DE SUELO - 4 MÓDULOS

BODENTANK - 4 MODULE

IK08



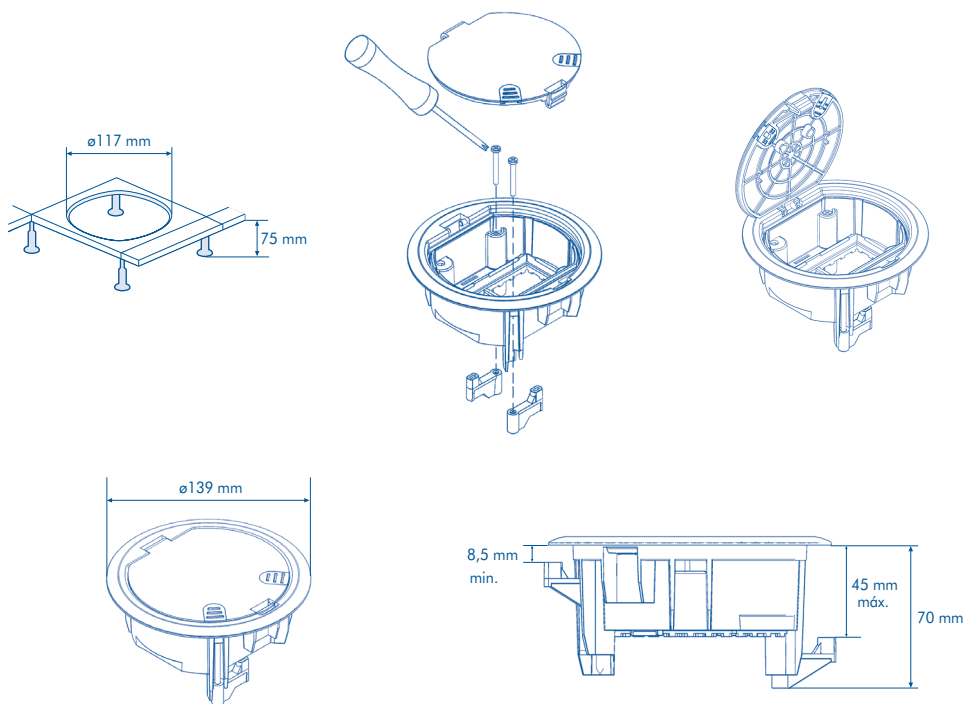
### INSTALAÇÃO EM PISO TÉCNICO

INSTALLATION IN TECHNICAL FLOOR

INSTALLATION DANS LE PLANCHER TECHNIQUE

INSTALACIÓN EN SUELO TÉCNICO

INSTALLATION TECHNISCHER BODEN



#### PORTUGAL

#### EXPORT

#### SAT

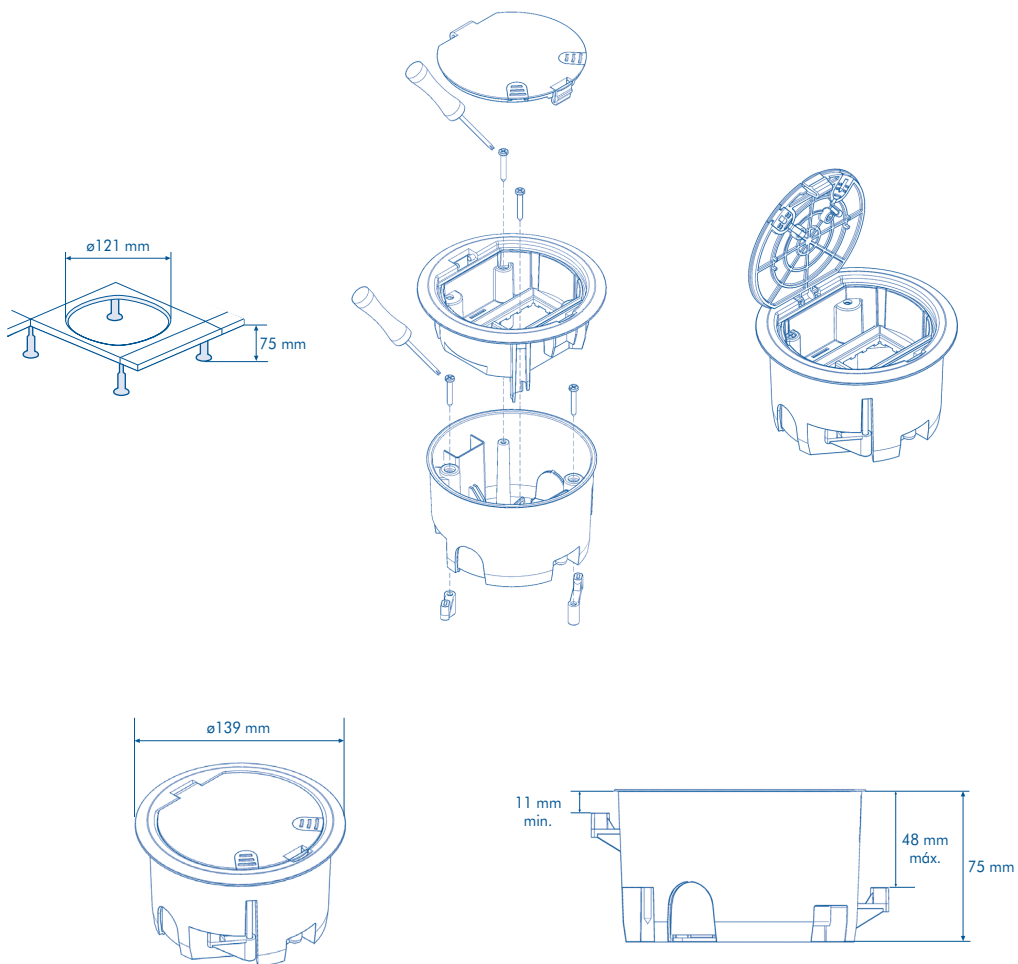
## INSTALAÇÃO EM BETÃO OU PISO TÉCNICO COM CAIXA DE ENCASTRAR

INSTALLATION IN CONCRETE OR TECHNICAL FLOOR WITH FLUSH MOUNTING BOX

INSTALLATION DANS LE PLANCHER EN BÉTON OU TECHNIQUE AVEC BOÎTE ENCASTRÉ

INSTALACIÓN EN HORMIGÓN OU SUELO TÉCNICO CON CAJA DE EMPOTRAR

INSTALLATION IN BETON ODER TECHNISCHEN ETAGE MIT UP-KASTEN



SEÇÃO 7 SECTION 7 SECTION 7 SECCIÓN 7 ABSCHNITT 7	CLASSIFICAÇÃO CLASSIFICATION CLASSIFICATION CLASSIFICACIÓN KLASSIFIZIERUNG	CAIXA DE CHÃO FLOOR BOX BOÎTE DE SOL CAJA DE SUELO BODENTANK
7.1	<p><b>Natureza do material</b> Nature of the material Nature du matériel Naturaleza del material Art des Materials</p>	<p><b>Isolante</b> Insulating Isolant Aislante Isolierend</p>
7.2	<p><b>Tipo de Instalação</b> Type of installation Type d'installation Tipo de instalación Art der Installation</p>	<p><b>Embebida, semiembebida ou integrada em paredes, tetos ou pavimentos, combustíveis</b> Embedded, semi-embedded or integrated into walls, ceilings or combustible floorings Encastrée, semi-encastrée ou incorporée dans les murs, plafonds ou parquets combustibles Empotrada, semi empotrada o integrada en paredes, techos y/o suelos inflamables Eingebettet, halb eingebettet oder integriert in Wände, Decken oder brennbare Bodenbeläge</p> <p><b>Embebida, semiembebida ou integrada em ocios ou divisórias (tetos falsos, paredes, pavimentos), mobiliário</b> Embedded, semi-embedded or integrated into holes or partitions (false ceilings, walls, floorings), furniture Encastrée, semi-encastrée ou incorporée dans les creux ou cloisons (faux plafonds, murs, parquets), mobilier Empotrada, semi empotrada o integrada en huecos o tabiques (techos falsos, paredes, suelos, mobiliário) Eingebettet, halb eingebettet oder integriert in Hohlräume oder Trennvorrichtungen (abgehängte Decken, Trennwände oder Bodenbeläge), Möbel</p> <p><b>Para instalação tipo túnel, durante a fase de projeção do betão (7.6)</b> For tunnel type installation during the concrete projection step (7.6) Pour installation du type tunnel pendant la phase de projection du béton (7.6) Instalación tipo túnel, durante la etapa de vertido de hormigón (7.6) Für Tunnelinstallationen, während des Aufbringens von Beton (7.6)</p> <p><b>Quanto ao tratamento do pavimento: em caixas e invólucros para instalação em pavimentos submetido a tratamento seco</b> Treatment of flooring: within boxes and jackets for installation in floorings submitted to dry treatment Concernant le traitement de parquets: en boîtes et enveloppes pour installations dans des parquets soumis à traitement à sec. Cajas y revestimientos para la instalación en suelos, sometido a tratamiento seco. Hinsichtlich der Bearbeitung von Bodenbelag: in Kästen und Gehäusen zur Installation auf Bodenbelägen, die einer Trockenbehandlung unterzogen wurden</p>
7.3	<p><b>Tipo de entradas (saídas)</b> Types of inlets (outlets) Types d'entrées (sorties) Tipo de entradas (salidas) Art der Anschlüsse (Ausgänge)</p>	<p><b>Com entradas para tubos lisos ou ondulados</b> With inlets for plain or wavy pipes Avec entrées pour tubes lisses ou ondulés Con entradas para tubos lisos u ondulados Mit Anschlüssen für glatte oder gewellte Rohre</p>
7.4	<p><b>Meios de fixação de cabos ou tubos</b> Means of fixing cables and pipes Moyens de fixation de câbles et tuyaux Medios de fijación de cables o tubos Befestigungselemente für Kabel und Röhren</p>	<p><b>Sem fixação</b> Without fixing Sans fixation Sin fijación Ohne Befestigung</p>
7.5	<p><b>Temperaturas mínimas e máximas durante a instalação</b> Minimum and maximum temperatures during the installation Températures minimales et maximales pendant l'installation Temperaturas máximas y mínimas durante la instalación Mindest- und Höchsttemperaturen während der Installation</p>	<p><b>-25°C a +60°C</b></p>
7.6	<p><b>Temperatura máxima durante a fase de enchimento de betão</b> Maximum temperature during the concrete filling step Température maximale pendant la phase de remplissage de béton Temperatura máxima durante la etapa de vertido de hormigón Höchsttemperatur während der Betonschüttung</p>	<p><b>90°C</b></p>
7.8	<p><b>Meios de fixação dos aparelhos às caixas</b> Means for fixing of the devices to the boxes Moyens de fixation des appareils aux boîtes Medios de fijación de los aparatos a las cajas Elemente zur Befestigung der Geräte an die Gehäuse</p>	<p><b>Caixas concebidas para receber outros meios de fixação</b> Boxes designed to allow other means of fixing Boîtes conçues pour permettre d'autres moyens de fixation Cajas concebidas para recibir otros medios de fijación Gehäuse die für weitere Befestigungsmittel konzipiert sind</p>
7.101	<p><b>Tipo de tampa móvel</b> Type of movable cover Type de couvercle movable Tipo de tapa móvil Art des beweglichen Deckels</p>	<p><b>Invólucro com tampa móvel removível</b> Jacket with movable cover removable Enveloppe avec couvercle movable amovible Revestimiento con tapa móvil removible Gehäuse mit beweglichem, abnehmbarem Deckel</p>

SEÇÃO 10 SECTION 10 SECTION 10 SECCIÓN 10 ABSCHNITT 10	CLASSIFICAÇÃO CLASSIFICATION CLASSIFICATION CLASSIFICACIÓN KLASSIFIZIERUNG	CAIXA DE CHÃO FLOOR BOX BOÎTE DE SOL CAJA DE SUELO BODENTANK
10.3.2	<b>Ensaio de choque á resistência mecânica para instalação e aplicação</b> Impact test to mechanical resistance for installation and application Essai de choc à la résistance mécanique pour installation et application Ensayo de resistencia a choques mecánicos para la instalación y la aplicación Stoßprüfung bezüglich der mechanischen Widerstandsfähigkeit bei Installation und Anwendung	2J
10.3.2	<b>EN 50102</b> <b>Ensaio de IK</b> IK Test Essai IK Ensayo IK IK-Prüfung	IK08
10.5.1	<b>IEC 60884-1 – NP 1260</b> <b>Fixação de Aparelhagem de Baixa Tensão - Ensaio de Resistência à Extração</b> Fixation of Low Voltage Devices - Test of Resistance to Extraction Fixation de Appareillage de Basse Tension - Extraction Test de Résistance Fijación de Aparellaje de Baja Tensión - Ensayo de Resistencia a la Extracción Befestigung der Apparatur mit Niederspannung - Prüfung der Widerstandsfähigkeit beim Ausziehen	<b>Força de Extração Declarada: 90N 1,5x90 = 135N</b> Declared Extraction Force: 90N 1.5x90 = 135N Force d'Extraction Déclarée: 90N 1.5x90 = 135N Fuerza de Extracción Declarada: 90N 1.5x90 = 135N Deklarierte Ziehkraft: 90N 1.5x90 = 135N
10.5.103	<b>Resistência à carga vertical aplicada através de uma superfície de pequena área</b> Resistance to the vertical load applied within a small surface area Résistance à la charge verticale appliquée dans une superficie de petite surface Resistencia a la carga vertical aplicada a través de un área de superficie pequeña Widerstandsfähigkeit bei vertikaler Belastung durch eine kleine Kontaktfläche	750N
10.5.104	<b>Resistência à carga vertical aplicada através de uma superfície de grande área</b> Resistance to the vertical load applied within a large surface area Résistance à la charge verticale appliquée dans une superficie de grande surface Resistencia a la carga vertical aplicada a través de una gran área de superficie Widerstandsfähigkeit bei vertikaler Belastung durch eine große Kontaktfläche	3000N

**A EFAPEL reserva o direito de modificar este documento ou os produtos nele contidos sem aviso prévio.  
 Em caso de dúvida, contacte a EFAPEL.**

EFAPEL reserves the right to amend this document or the products contained in it without notice.  
 If in doubt please contact EFAPEL.

EFAPEL se réserve le droit de modifier ce document ou les produits ci-inclus sans préavis. En cas de doute,  
 veuillez contacter EFAPEL.

EFAPEL se reserva el derecho de modificar este documento o los productos contenidos en él sin previo aviso.  
 En caso de dudas, por favor póngase en contacto con EFAPEL.

EFAPEL behält sich das Recht vor, das vorliegende Dokument oder die in ihm enthaltenen Produkte ohne Vorwarnung zu ändern.  
 Bei Fragen, kontaktieren Sie bitte EFAPEL.